

正 本

檔 號：

保存年限：

彰化縣和美鎮公所 公告

發文日期：中華民國111年11月15日
發文字號：和美鎮民字第1110024513號
附件：如主旨



主旨：公告「祭祀公業陳悔」派下現員名冊、派下全員系統表及不動產清冊等資料，徵求異議。

依據：

- 一、祭祀公業條例第11條。
- 二、「祭祀公業陳悔」申請人陳玄和先生111年10月5日申請書、同年11月9日補正函及相關附件。

公告事項：

- 一、本公告係依申請人之申請代為公告，內容如有不實情事或損及任何人之權利，概由申請人自行負責。
- 二、茲將「祭祀公業陳悔」派下現員名冊、派下全員系統表及不動產清冊等資料陳列於後，業經張貼於本公所、塗厝里辦公處公告欄，並於彰化縣政府及本公所電腦網站刊登公告文為期30日（111年11月21日至111年12月21日）。
- 三、利害關係人對於是項公告資料，如認有錯誤或遺漏，應於公告之日起30日內，以書面向本所提出異議，屆期後如無人提出異議，則由本所發給祭祀公業派下全員證明書。嗣後如有任何枝節發生，本所概不負責。

鎮長 阮厚爵

祭祀公業陳悔 派下現員名冊

申請人：陳玄和



印

申請日期：111年 10 月13 日

| No. | 姓名 | 性別 | 出生年次 | 出生地 | 地址 | 備註 |
|-----|-----|----|------|--------|----------------------|----|
| 1 | 陳嘉福 | 男 | 40 | 臺灣省彰化縣 | 彰化縣和美鎮糖友里糖友○街○巷○號 | |
| 2 | 陳嘉裕 | 男 | 43 | 臺灣省彰化縣 | 彰化縣和美鎮嘉寶里厚北路○巷○號 | |
| 3 | 陳茂雄 | 男 | 54 | 臺灣省彰化縣 | 彰化縣和美鎮嘉寶里厚北路○巷○號 | |
| 4 | 陳阿主 | 女 | 52 | 臺灣省彰化縣 | 彰化縣和美鎮塗厝里和厝路○段○巷○號 | |
| 5 | 陳見明 | 男 | 53 | 臺灣省彰化縣 | 彰化縣和美鎮地潭里保北路○巷○號 | |
| 6 | 陳見賢 | 男 | 57 | 臺灣省彰化縣 | 彰化縣彰化市西勢里忠勢街○號 | |
| 7 | 陳明珠 | 女 | 48 | 臺灣省彰化縣 | 彰化縣伸港鄉泉州村中山路○號 | |
| 8 | 陳世珠 | 女 | 50 | 臺灣省彰化縣 | 彰化縣花壇鄉劉厝村明雅街○號 | |
| 9 | 陳雅女 | 女 | 54 | 臺灣省彰化縣 | 彰化縣和美鎮竹營里和頭路○號 | |
| 10 | 陳來得 | 男 | 39 | 臺中市 | 台中市大里區大明里中興路○段○巷○弄○號 | |
| 11 | 范芮樑 | 男 | 74 | 臺中市 | 台中市后里區太平里四月路○巷○弄○號 | |
| 12 | 范宥羚 | 女 | 78 | 臺中市 | 台中市大甲區朝陽里順天路○號 | |
| 13 | 陳樹錦 | 男 | 41 | 臺灣省彰化縣 | 台中市太平區宜欣里宜欣○街○號 | |
| 14 | 陳清興 | 男 | 44 | 臺灣省彰化縣 | 台中市潭子區家興里大通街○巷○號 | |
| 15 | 陳良峯 | 男 | 65 | 臺灣省彰化縣 | 彰化縣伸港鄉曾家村曾家路○之○號 | |
| 16 | 陳成和 | 男 | 68 | 臺灣省彰化縣 | 彰化縣伸港鄉曾家村曾家路○之○號 | |
| 17 | 陳役明 | 男 | 70 | 臺灣省彰化縣 | 彰化縣伸港鄉溪底村文工○街○號 | |
| 18 | 陳宏玫 | 女 | 64 | 臺灣省彰化縣 | 彰化縣伸港鄉曾家村曾家路○之○號 | |
| 19 | 陳天豪 | 男 | 66 | 臺北市 | 新北市板橋區振義里中山路○段○巷○號○樓 | |
| 20 | 陳俊佑 | 男 | 47 | 臺灣省彰化縣 | 台中市太平區永隆里光興路○巷○號 | |
| 21 | 陳忠益 | 男 | 74 | 臺灣省彰化縣 | 彰化縣和美鎮湖內里彰新路○段○巷○號 | |
| 22 | 陳育浩 | 男 | 77 | 臺灣省彰化縣 | 彰化縣和美鎮嘉寶里厚北路○巷○號 | |
| 23 | 陳蓁雅 | 女 | 73 | 臺灣省彰化縣 | 彰化縣伸港鄉溪底村文工○街○號 | |
| 24 | 陳雯綾 | 女 | 75 | 臺灣省彰化縣 | 彰化縣和美鎮竹園里彰新路○段○巷○號 | |
| 25 | 陳子文 | 男 | 47 | 臺灣省彰化縣 | 彰化縣和美鎮月眉里潭北路○巷○弄○號 | |

祭祀公業陳悔 派下現員名冊

申請人：陳玄和



印

申請日期：111年 10 月13 日

| | 姓名 | 性別 | 出生年次 | 出生地 | 地址 | 備註 |
|----|-----|----|------|--------|----------------------|----|
| 26 | 陳子耀 | 男 | 50 | 臺灣省彰化縣 | 彰化縣和美鎮和北里和潭路○巷○號 | |
| 27 | 陳桂英 | 女 | 39 | 臺灣省彰化縣 | 彰化縣伸港鄉溪底村溪底路○之○號 | |
| 28 | 李陳翠 | 女 | 45 | 臺灣省彰化縣 | 彰化縣和美鎮還社里北美路○號 | |
| 29 | 陳維君 | 女 | 53 | 臺灣省彰化縣 | 彰化縣和美鎮湖內里湖竹路○巷○○號 | |
| 30 | 陳美綾 | 女 | 55 | 臺灣省彰化縣 | 彰化縣伸港鄉大同村中興○街○巷○號 | |
| 31 | 陳杰鑫 | 男 | 71 | 臺灣省彰化縣 | 彰化縣和美鎮湖內里彰新路○段○巷○弄○號 | |
| 32 | 陳詠琛 | 男 | 76 | 臺灣省彰化縣 | 彰化縣和美鎮湖內里彰新路○段○巷○弄○號 | |
| 33 | 陳淑萍 | 女 | 72 | 臺灣省彰化縣 | 彰化縣伸港鄉汴頭村汴頭路○○號 | |
| 34 | 陳錫鎮 | 男 | 55 | 臺灣省彰化縣 | 彰化縣和美鎮湖內里彰新路○段○巷○號 | |
| 35 | 陳金全 | 男 | 30 | 臺灣省彰化縣 | 彰化縣和美鎮地潭里彰新路○段○號 | |
| 36 | 陳秋菊 | 女 | 40 | 臺灣省彰化縣 | 彰化縣和美鎮地潭里保北路○巷○號 | |
| 37 | 陳明傳 | 男 | 37 | 臺灣省彰化縣 | 彰化縣和美鎮地潭里保北路○巷○號 | |
| 38 | 陳玄寶 | 男 | 43 | 臺灣省彰化縣 | 彰化縣彰化市復興里實踐路○號 | |
| 39 | 陳朝木 | 男 | 48 | 臺灣省彰化縣 | 彰化縣伸港鄉新港村仁興路○號 | |
| 40 | 陳俊欽 | 男 | 76 | 臺灣省彰化縣 | 彰化縣和美鎮地潭里保北路○巷○號 | |
| 41 | 陳志弘 | 男 | 80 | 臺灣省彰化縣 | 彰化縣和美鎮地潭里保北路○巷○號 | |
| 42 | 陳佩燕 | 女 | 77 | 臺灣省彰化縣 | 彰化縣和美鎮地潭里保北路○巷○號 | |
| 43 | 陳元平 | 男 | 36 | 臺灣省彰化縣 | 新北市永和區潭墘里得和路○巷○號○樓 | |
| 44 | 陳玄和 | 男 | 39 | 臺灣省彰化縣 | 桃園市龍潭區上林里金龍路○巷○之○號 | |
| 45 | 陳明慶 | 男 | 17 | 臺灣省彰化縣 | 彰化縣和美鎮地潭里保北路○巷○號 | |

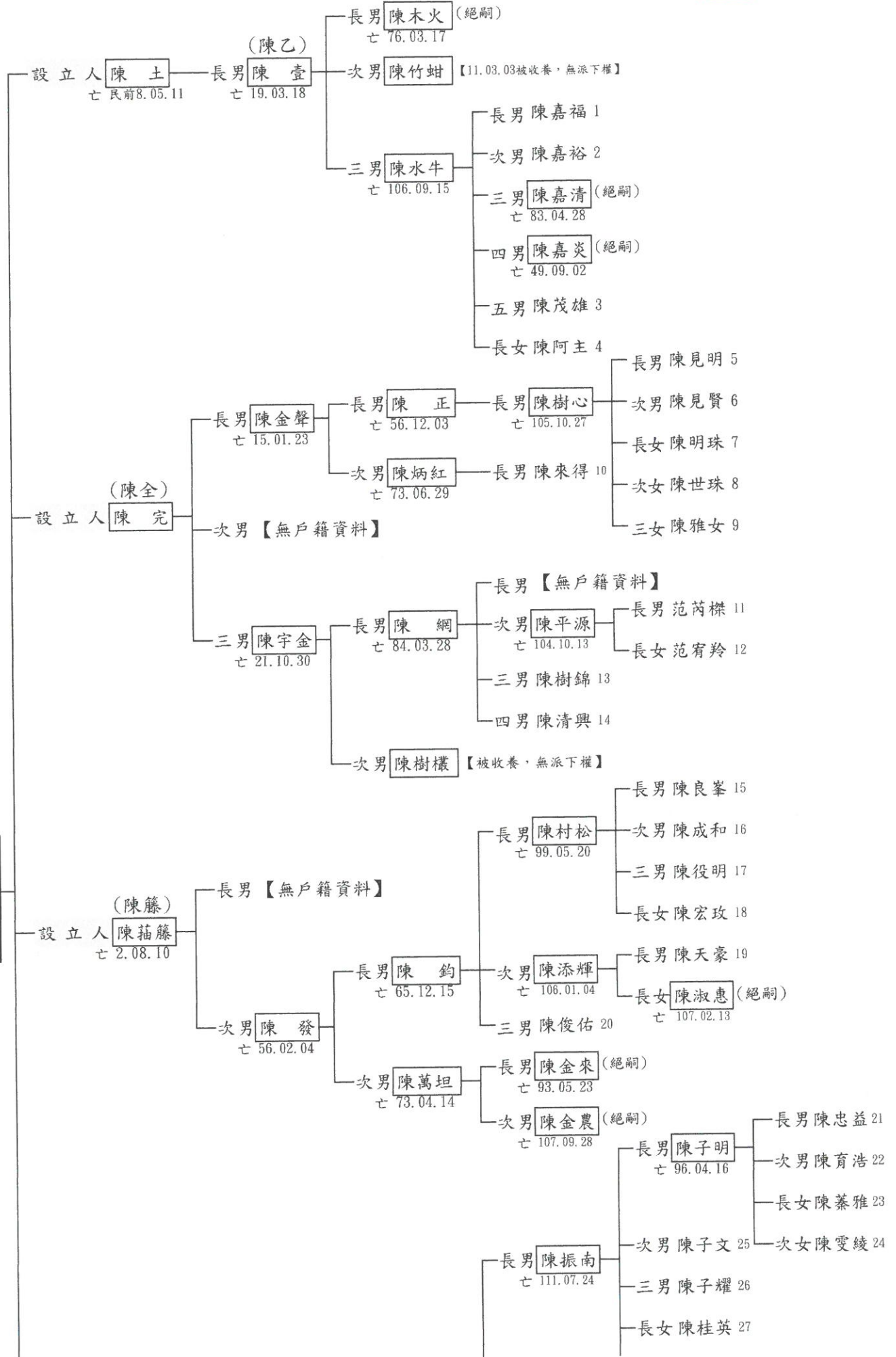
以上合計共45名

祭祀公業陳悔 派下員系統表

本系統表如有不實，申請人願負法律責任。申請人：



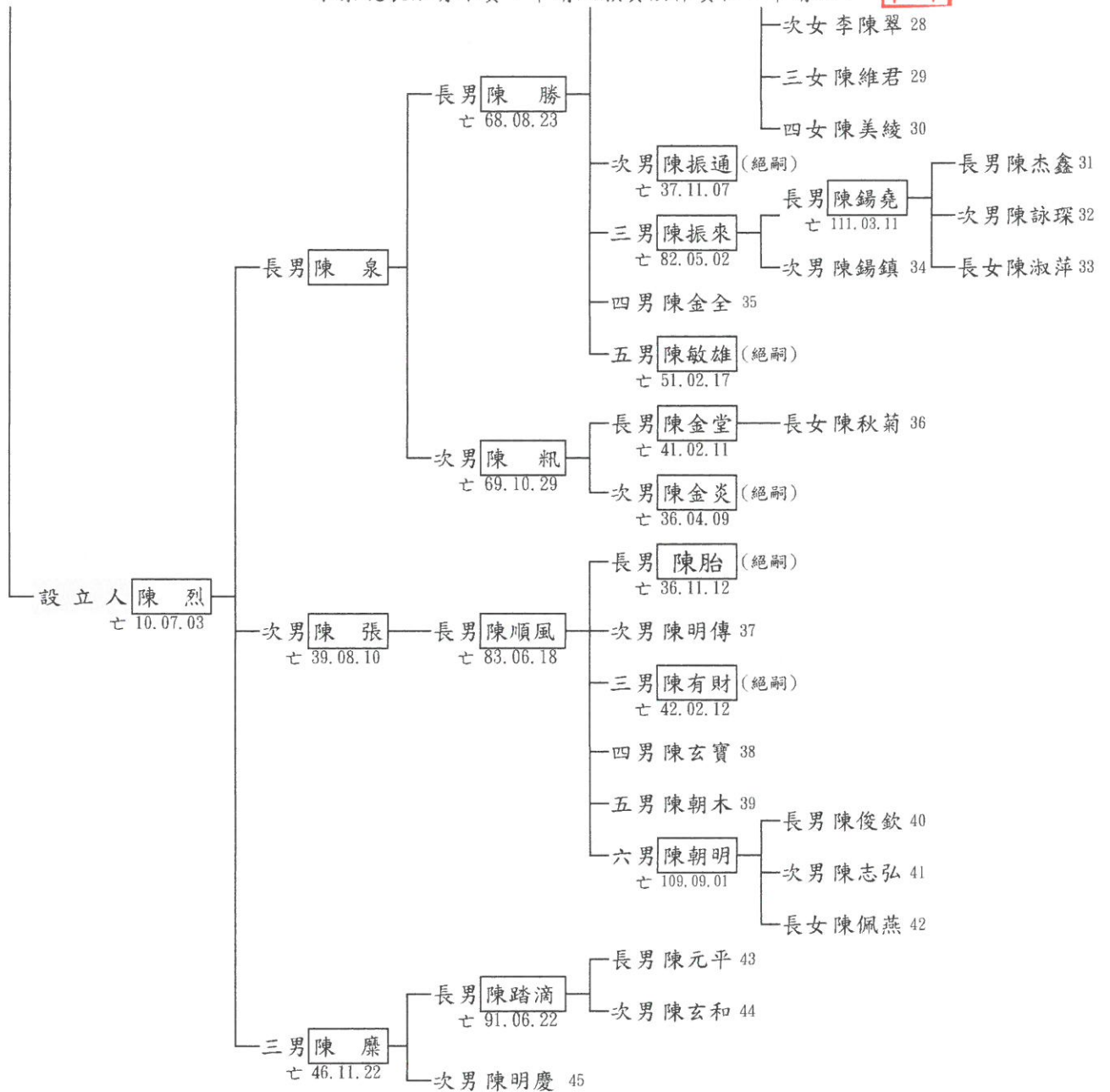
享祀人
祭祀公業
陳悔



祭祀公業陳悔 派下員系統表




本系統表如有不實，申請人願負法律責任。申請人：



中華民國 111 年 10 月 13 日

祭祀公業陳悔 不動產清冊

申請人：陳玄和 

申請日期：民國111年10月13日

| 種類 | 土地標示 | | | | | | 證明文件 名稱 | 所有權 登記名義 | 備註 | |
|----|------|----------|-----|-----|-----|-------------------------|------------------------|-------------|------|-------------------------------------|
| | 縣 | 鄉鎮 市區 | 段 | 小段 | 地號 | 面積 (m ²) | | | | |
| 土地 | 1 | 彰化 | 和美鎮 | 塗厝厝 | 塗厝厝 | 616 | 3,896.00m ² | 土地登記謄本 | 中華民國 | 本筆為浮覆土地，應依土地法第12條第2項規定向登記機關申請辦回復登記。 |
| 土地 | 2 | 彰化 | 和美鎮 | 塗厝厝 | 塗厝厝 | 616-1 | 833m ² | 土地登記謄本 | 中華民國 | 本筆為浮覆土地，應依土地法第12條第2項規定向登記機關申請辦回復登記。 |
| | | | | | | | | | | |

以上合計 二筆